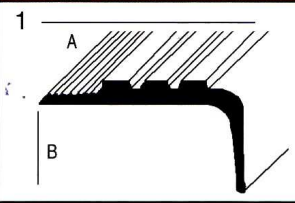
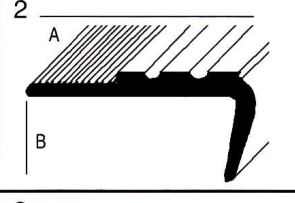
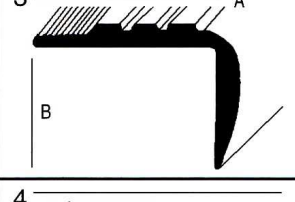

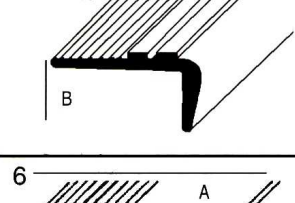
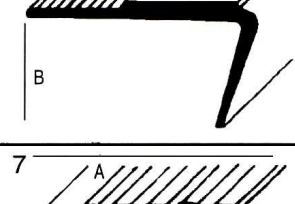
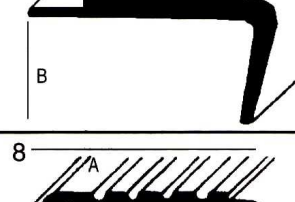

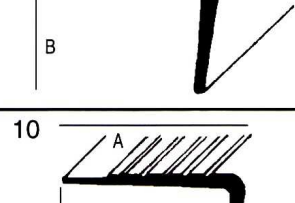
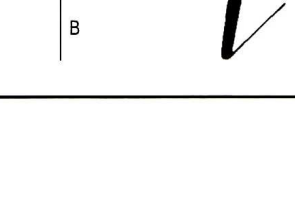
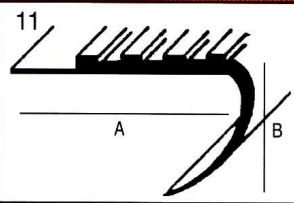
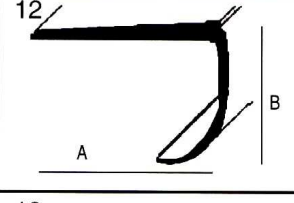
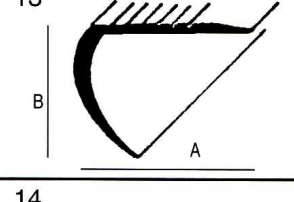
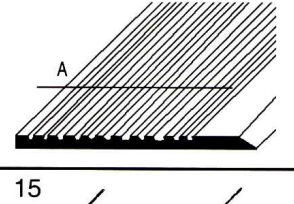
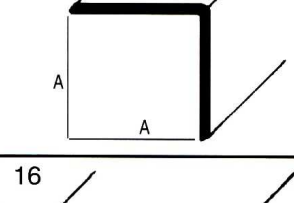
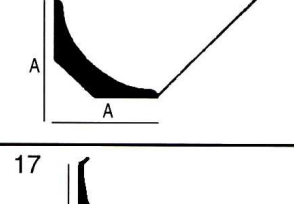
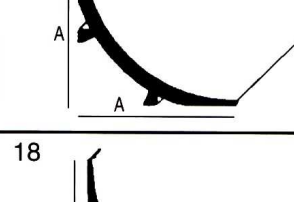
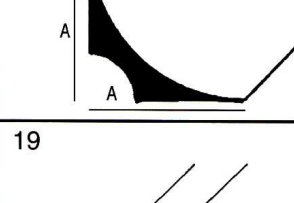
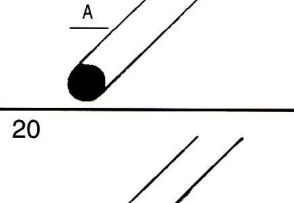
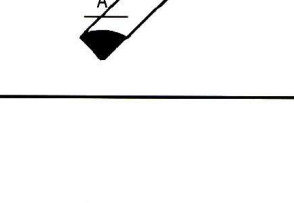
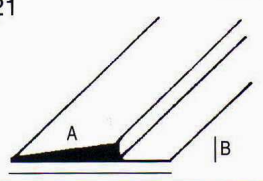
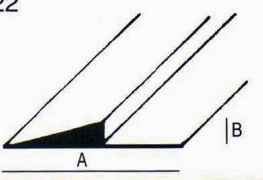
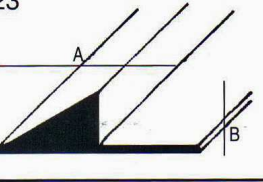
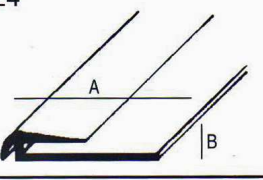
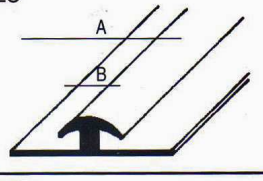
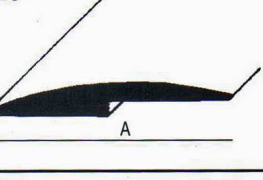
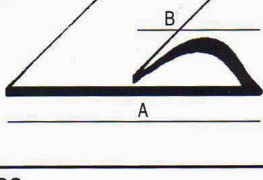
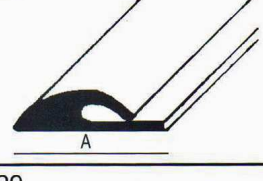
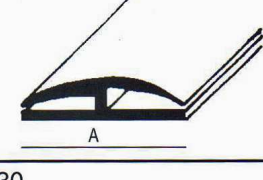

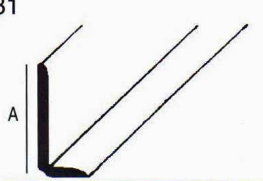
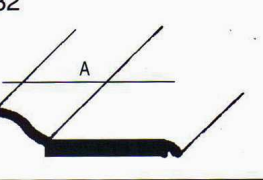
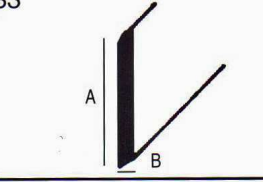
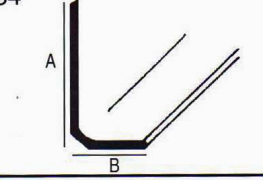
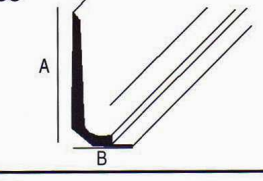
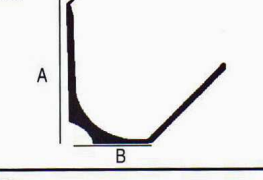
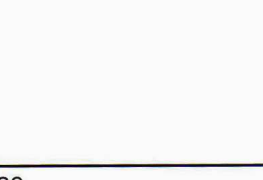
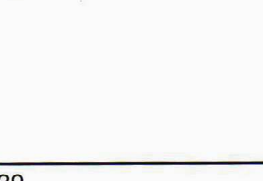


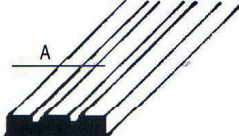
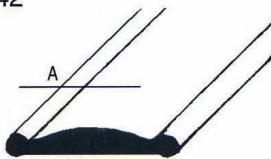
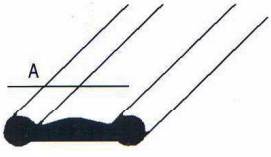
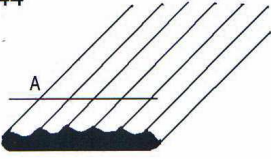
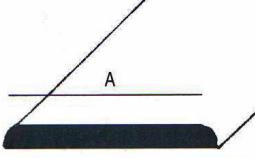
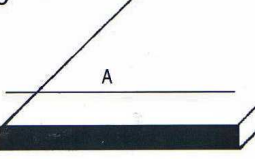
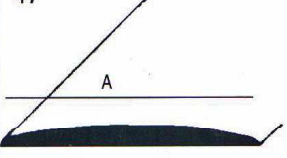
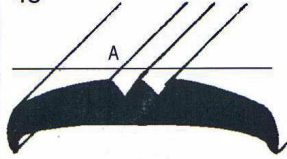
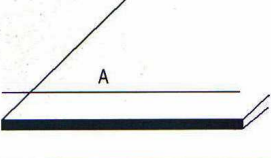
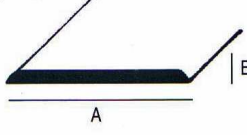


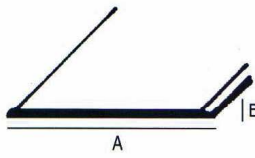
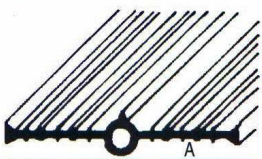
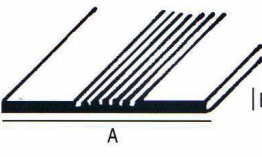
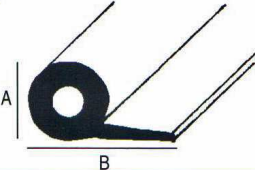
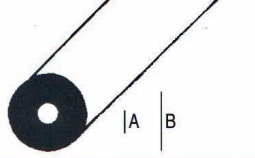
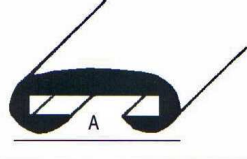
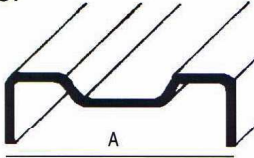
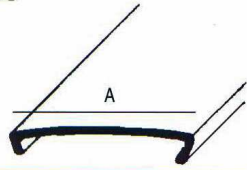
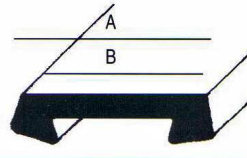
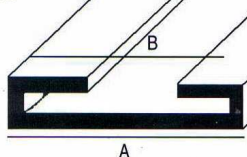
MODELO	DENOMINAC. Y REFEREN.	MEDIDAS		ME-TRAJE
		A	B	
1 	TK-17	48	22	40
2 	TK-18	57	21	40
3 	TK-19	48	34	40
4 	TK-21	67	25	40
5 	TK-27	35	15	40
6 	TK-42	57	30	40
7 	TK-73	73	32	40
8 	TK-73 SOLAPADA	73	28	40
9 	TK-63	63	45	40
10 	TK-80	75	40	40

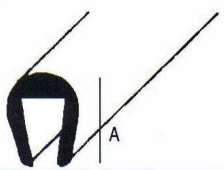
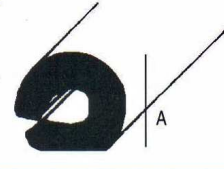



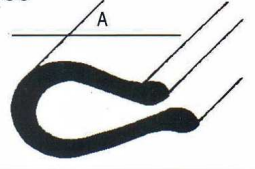
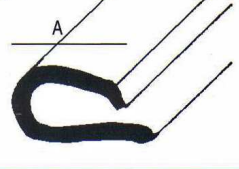
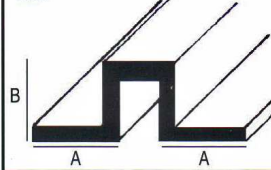
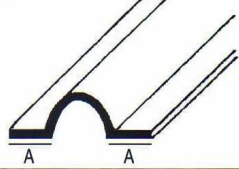
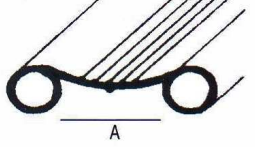
MODELO	DENOMINAC. Y REFEREN.	MEDIDAS		ME-TRAJE
		A	B	
11 	TK-35	56	40	40
12 	TK-49	49	49	40
13 	TK-100	100	100	
14 	TK-150	150		25
15 	ESQUINERO EXTERIOR	30	50	50
16 	ESQUINERO INTERIOR	28		50
17 	ESQUINERO INTERIOR	50		50
18 	ESQUINERO MC-50	50		
19 	CORDON SOLDADURA	3 4 4,5 5 6		125
20 	CORDON SOLDADURA TRIANGULAR C-7	7		125

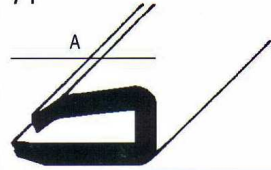

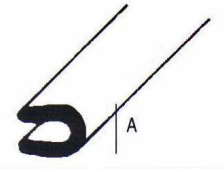
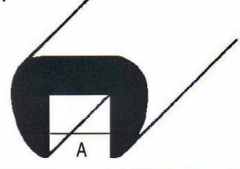
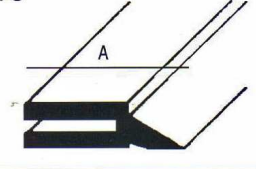
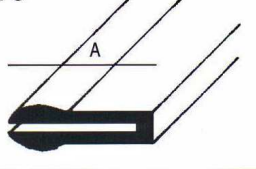
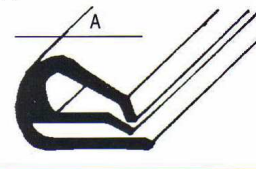
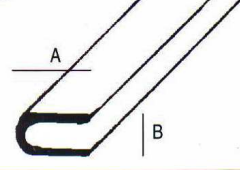
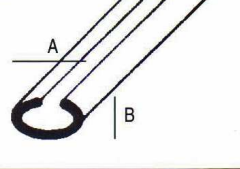
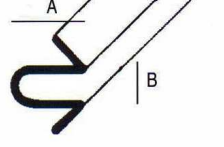
MODELO	DENOMINAC. Y REFEREN.	MEDIDAS		ME- TRAJE
		A	B	
21 	TS-55x4	55	4	50
22 	TS-70x10	70	10	50
23 	TS-25x8	25	8	50
24 	TS-15	38	6	25
25 	TS-16	40	15	50
26 	TS-30	30		50
27 	TS-35	35	18	50
28 	TS-36	36		50
29 	TS-40	40		30
30 				

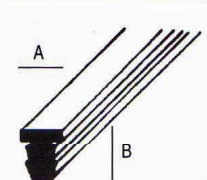
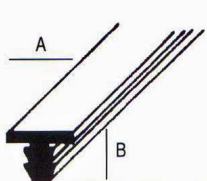
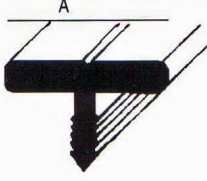
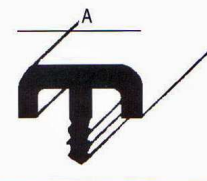
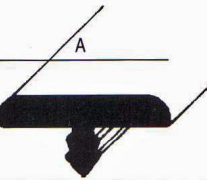
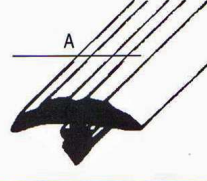
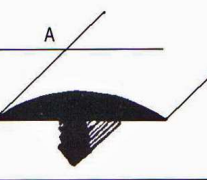
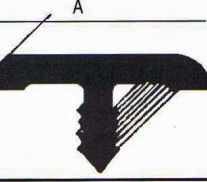
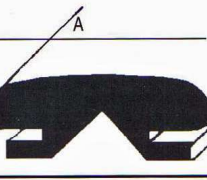
MODELO	DENOMINAC. Y REFEREN.	MEDIDAS		ME- TRAJE
		A	B	
31 	RODAX VSL-20 VSL-50 VSL-80 VSL-80 especial VSL-100 VSL-150 VSL-200	20 50 74 80 95 150 200		50
32 	RODAPIE B BR-50 BR-80	50 80		50
33 	RL-50	50	4	50
34 	RODAPIE P-100	100	48	50
35 	RODAPIE P-80	80	33	50
36 	L-100	100	35	4
37 				
38 				
39 				
40 				

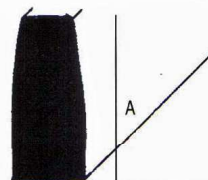
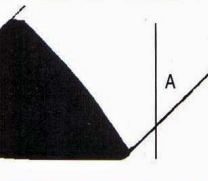
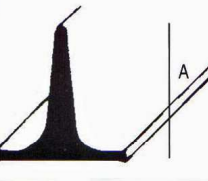
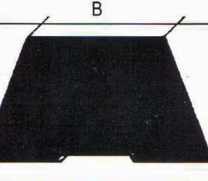
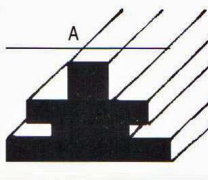
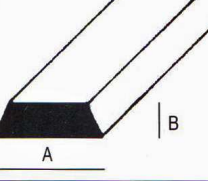
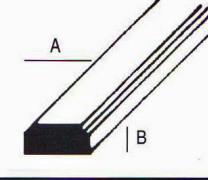
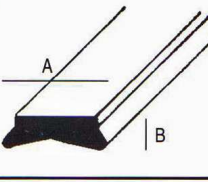
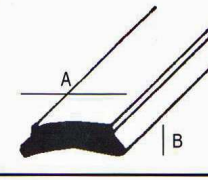
MODELO	DENOMINAC. Y REFEREN.	MEDIDAS		ME- TRAJE
		A	B	
41 	CINTURON CORREA CR-11	11,5		50
42 	CINTURON CORREA CR-20	20		50
43 	CINTURON CORREA CR-16	16		50
44 	ASAS BANDA CR-18	18		50
45 	CINTURON CORREA CR-26	26		50
46 	CINTURON CORREA CR-29	29		50
47 	CINTURON CORREA R-5	32		50
48 	TAPAJUNTAS CR-32	32		50
49 	BANDA LISA B-120	120	5	25
50 	BANDA B-120x3	120	3	25

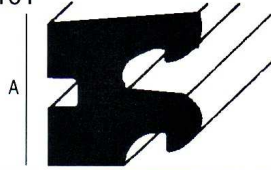
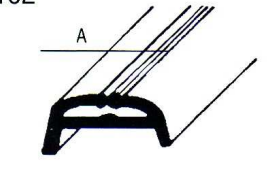
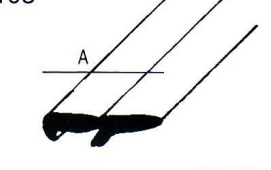
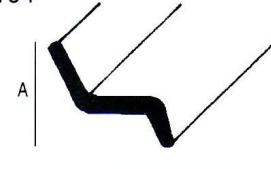
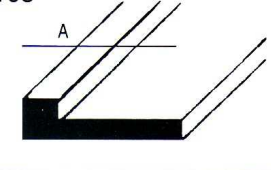
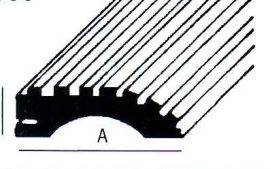
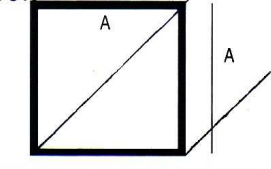
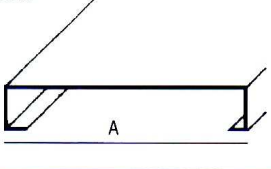
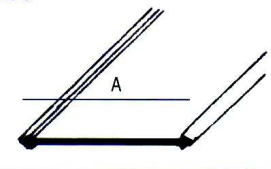
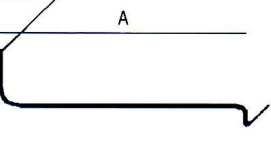
MODELO	DENOMINAC. Y REFEREN.	MEDIDAS		ME- TRAJE
		A	B	
51 	BS-50	50	2	50
52 	JUNTA DE DILATACIÓN JD-220	220		15
53 	JUNTA DE DILATACIÓN PJD-75	75	3	
54 	VIVO MARROQUINERIA	8	18	
55 	VIVO MARROQUINERIA			50
56 	PASAMANOS P-49	49		4
57 	CAJERA C-28 C-45	28		4
58 	TAPA JUNTAS	76		4
59 	CAJERA C-24	24	17	4
60 	U-32	32	28	50

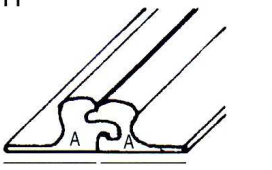
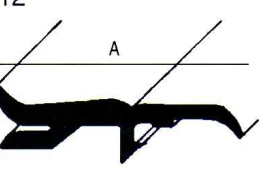
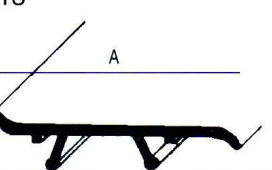
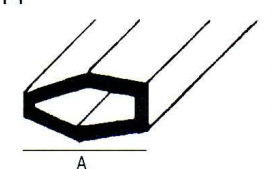
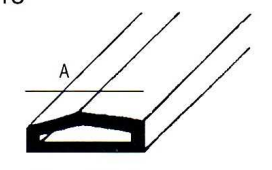
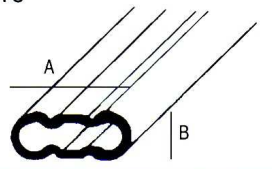
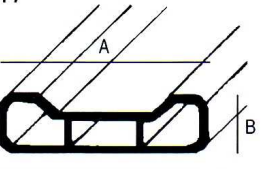
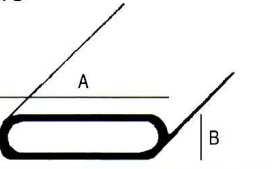
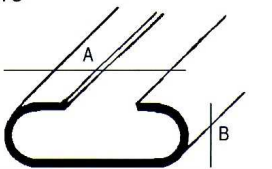
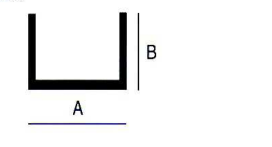
MODELO	DENOMINAC. Y REFEREN.	MEDIDAS		ME- TRAJE
		A	B	
61 	U-10	21		4
62 	SOR-26	26		50
63 	U-2	20,3		4
64 	U-2 ESTRIADO	20,3		4
65 	U-21	21		4
66 	U-22	22		4
67 	U-3	17		4,5
68 	U-11	11 11	10 13	100
69 	PERFIL OMEGA	12		100
70 	CINCHO	36		30

MODELO	DENOMINAC. Y REFEREN.	MEDIDAS		ME- TRAJE
		A	B	
71 	U-17	17		4
72 	U-14	14		4
73 	U-8	8		100
74 	U-16	16		100
75 	JUNTA J-19	19		100
76 	CUBRE CUCHILLAS C-18	18		100
77 	TAPAGRAPAS TP-17	17		50
78 	U-9	9	4	
79 	C-8	8	4	
80 	U-5	10	5	

MODELO	DENOMINAC. Y REFEREN.	MEDIDAS		ME- TRAJE
		A	B	
81 	PT-5	5	6	200
82 	PT-7,7	7,7	6	200
83 	PT-32	32		50
84 	PT-30	30		50
85 	PT-20	20,5		50
86 	T ESTRIADA PTE-15	15		50
87 	PTL	de 10 a 30		50
88 	PT-27	27		50
89 	CANTO MESAS CM-27	27		50
90				

MODELO	DENOMINAC. Y REFEREN.	MEDIDAS		ME- TRAJE
		A	B	
91 	T-20	20		50
92 	T-22	17		50
93 	TACO-CINTA TRANSPOR- TADORA T-60 T-40	60 40		
94 	TACO-CINTA TRANSPOR- TADORA T-16	16	32	30
95 	RT-40	40	25	
96 	RA-13x4	13	4	200
97 	RA-8x4	8	4	4
98 	RAL-13x4	13	4	200
99 	RAC-13x4	13	4	200
100				

MODELO	DENOMINAC. Y REFEREN.	MEDIDAS		ME-TRAJE
		A	B	
101 	CREMALLERA	17		4
102 	TAPAJUNTAS			100
103 	AR-14	14		100
104 	S-25	25		4
105 	L-25	25		4
106 	RA-37	37	9	50
107 	C-40	40		4
108 	C-120	120		25
109 	BANDA B-58	58		50
110 	S-90	90		50

MODELO	DENOMINAC. Y REFEREN.	MEDIDAS		ME-TRAJE
		A	B	
111 	CREMALLERA	25		4
112 	RP-1 B	60		4
113 	RP-1 A	57		4
114 	TJ-1	14		4
115 	TJ-2	14		4
116 	TL-14 RIGIDO	14	5	
117 	TL-25 RIGIDO	25	12	
118 	TL-20 RIGIDO	20	5	
119 	TL-22 RIGIDO	22	7	
120 	RAU-10 RIGIDO	10	8	3